



ДОНЕЦКАЯ НАРОДНАЯ РЕСПУБЛИКА
ГЛАВА АДМИНИСТРАЦИИ ВОЛОДАРСКОГО РАЙОНА

РАСПОРЯЖЕНИЕ

_____ 2023

№ _____

Об определении границ прилегающих территорий, на которых не допускается розничная продажа алкогольной продукции и розничная продажа алкогольной продукции при оказании услуг общественного питания на территории Володарского района

В целях обеспечения деятельности администрации Володарского района на должном уровне, выполнения возложенных задач и функций, во исполнение поручения врио Главы Донецкой Народной Республики от 22 марта 2023 года № 01-87/291, руководствуясь Конституцией Российской Федерации, Федеральным конституционным законом от 04 октября 2022 года № 5-ФКЗ «О принятии в Российскую Федерацию Донецкой Народной Республики и образовании в составе Российской Федерации нового субъекта - Донецкой Народной Республики», пунктом 8 статьи 16 Федерального закона от 22 ноября 1995 года № 171-ФЗ «О государственном регулировании производства и оборота этилового спирта, алкогольной и спиртосодержащей продукции и об ограничении потребления (распития) алкогольной продукции», Положением об администрации Володарского района, утвержденным распоряжением главы администрации Володарского района от 04 июня 2022 года № 1 (с изменениями),

РАСПОРЯЖАЮСЬ:

1. Утвердить Перечень организаций и объектов, на прилегающих территориях к которым не допускается розничная продажа алкогольной продукции и розничная продажа алкогольной продукции при оказании услуг общественного питания на территории Володарского района (прилагается).
2. Определить границы прилегающих территорий к организациям и объектам, указанным в Перечне организаций и объектов, на которых не допускается розничная продажа алкогольной продукции и розничная продажа алкогольной продукции при оказании услуг общественного питания, со следующими минимальными значениями расстояний:
 - 2.1. 25 метров от:
 - зданий, строений, сооружений, помещений, находящихся во владении и пользовании образовательных организаций;
 - зданий, строений, сооружений, помещений, находящихся во владении и (или) пользовании организаций, осуществляющих обучение несовершеннолетних;
 - зданий, строений, сооружений, помещений, находящихся во владении и (или) пользовании юридических лиц независимо от организационно-правовой формы и индивидуальных предпринимателей, осуществляющих в качестве основного (уставного) вида деятельности медицинскую деятельность или осуществляющих медицинскую деятельность наряду с основной

(уставной) деятельностью на основании лицензии, выданной в порядке, установленном законодательством Российской Федерации, за исключением видов медицинской деятельности по перечню, утвержденному Правительством Российской Федерации;

спортивных сооружений, которые являются объектами недвижимости и права, на которые зарегистрированы в установленном порядке.

2.2. 20 метров для отдельно стоящих зданий организации общественного питания, осуществляющей розничную продажу алкогольной продукции.

3. Определить способ расчета границ, прилегающих территорий по радиусу от центра входа для посетителей торгового объекта и/или объекта общественного питания:

3.1. При наличии обособленной территории, прилегающей к организациям и объектам, указанным в Перечне организаций и объектов - путем определения дополнительной территории от центра входа для посетителей на обособленную территорию до центра входа для посетителей в стационарный торговый объект и объект общественного питания;

3.2. При отсутствии обособленной территории, прилегающей к организациям и объектам, указанным в Перечне организаций и объектов - от центра входа для посетителей в здание (строение, сооружение) до центра входа для посетителей в стационарный торговый объект и объект общественного питания;

3.3. При наличии нескольких входов для посетителей на обособленную территорию или в здание (строение, сооружение) расчет осуществляется от каждого центра входа для посетителей.

4. Утвердить схему границ прилегающих территорий, на которых не допускается розничная продажа алкогольной продукции в торговых объектах на территории Володарского района (без обособленной территории) (прилагается).

5. Утвердить схему границ прилегающих территорий, на которых не допускается розничная продажа алкогольной продукции в торговых объектах на территории Володарского района (с обособленной территории) (прилагается).

6. Утвердить схему границ прилегающих территорий, на которых не допускается розничная продажа алкогольной продукции в организациях общественного питания на территории Володарского района (без обособленной территории) (прилагается).

7. Утвердить схему границ прилегающих территорий, на которых не допускается розничная продажа алкогольной продукции в организациях общественного питания на территории Володарского района (с обособленной территории) (прилагается).

8. Контроль за исполнением данного распоряжения оставляю за собой.

Глава администрации района

И.В. Степанченко

УТВЕРЖДЕН:

распоряжением главы администрации
Володарского района

от _____ № _____

ПЕРЕЧЕНЬ

организаций и объектов, на прилегающих территориях к которым не допускается розничная продажа алкогольной продукции и розничная продажа алкогольной продукции при оказании услуг общественного питания на территории Володарского района

п/п	№	Наименование организации (объекта)	Адрес местонахождения
1.		МУНИЦИПАЛЬНОЕ БЮДЖЕТНОЕ ДОШКОЛЬНОЕ ОБРАЗОВАТЕЛЬНОЕ УЧРЕЖДЕНИЕ "ВОЛОДАРСКИЙ ЯСЛИ-САД №1 "СОЛНЫШКО" АДМИНИСТРАЦИИ ВОЛОДАРСКОГО РАЙОНА	ПГТ ВОЛОДАРСКОЕ, УЛ. КИРОВА, 12
2.		МУНИЦИПАЛЬНОЕ БЮДЖЕТНОЕ ДОШКОЛЬНОЕ ОБРАЗОВАТЕЛЬНОЕ УЧРЕЖДЕНИЕ КОМБИНИРОВАННОГО ТИПА "ВОЛОДАРСКИЙ ЯСЛИ-САД №2 "РОМАШКА" АДМИНИСТРАЦИИ ВОЛОДАРСКОГО РАЙОНА	ПГТ ВОЛОДАРСКОЕ, УЛ. ЗОИ КОСМОДЕМЬЯНСКОЙ, 8
3.		МУНИЦИПАЛЬНОЕ БЮДЖЕТНОЕ ДОШКОЛЬНОЕ ОБРАЗОВАТЕЛЬНОЕ УЧРЕЖДЕНИЕ "МАЛОЯНИСОЛЬСКИЙ ЯСЛИ-САД" АДМИНИСТРАЦИИ ВОЛОДАРСКОГО РАЙОНА	С. МАЛОЯНИСОЛЬ, УЛ. КОМСОМОЛЬСКАЯ, 69А
4.		МУНИЦИПАЛЬНОЕ БЮДЖЕТНОЕ ДОШКОЛЬНОЕ ОБРАЗОВАТЕЛЬНОЕ УЧРЕЖДЕНИЕ "СТАРЧЕНКОВСКИЙ ЯСЛИ-САД "ЛУКОМОРЬЕ" АДМИНИСТРАЦИИ ВОЛОДАРСКОГО РАЙОНА	С. СТАРЧЕНКОВО УЛ. ЮБИЛЕЙНАЯ, 76
5.		МУНИЦИПАЛЬНОЕ БЮДЖЕТНОЕ ДОШКОЛЬНОЕ ОБРАЗОВАТЕЛЬНОЕ УЧРЕЖДЕНИЕ "НОВОКРАСНОВСКИЙ ЯСЛИ-САД" АДМИНИСТРАЦИИ ВОЛОДАРСКОГО РАЙОНА	С. НОВОКРАСНОВКА, УЛ. ЛЕСНАЯ, 33-А
6.		МУНИЦИПАЛЬНОЕ БЮДЖЕТНОЕ ДОШКОЛЬНОЕ ОБРАЗОВАТЕЛЬНОЕ УЧРЕЖДЕНИЕ "ЗЕЛЕНОЯРСКИЙ ЯСЛИ-САД "РОМАШКА" АДМИНИСТРАЦИИ ВОЛОДАРСКОГО РАЙОНА	С. ЗЕЛЕНый ЯР, УЛ. ЛЕНИНА, 44
7.		МУНИЦИПАЛЬНОЕ БЮДЖЕТНОЕ ДОШКОЛЬНОЕ ОБРАЗОВАТЕЛЬНОЕ УЧРЕЖДЕНИЕ "КРЕМЕНЕВСКИЙ ЯСЛИ-САД" АДМИНИСТРАЦИИ ВОЛОДАРСКОГО РАЙОНА	П. АСЛАНОВО УЛ. ПРИВОКЗАЛЬНАЯ, 23
8.		МУНИЦИПАЛЬНОЕ БЮДЖЕТНОЕ ДОШКОЛЬНОЕ ОБРАЗОВАТЕЛЬНОЕ УЧРЕЖДЕНИЕ "КАЛЬЧИКСКИЙ ЯСЛИ-САД" АДМИНИСТРАЦИИ ВОЛОДАРСКОГО РАЙОНА	С. КАЛЬЧИК, ПЕР ПИОНЕРСКИЙ, 1
9.		МУНИЦИПАЛЬНОЕ БЮДЖЕТНОЕ ДОШКОЛЬНОЕ ОБРАЗОВАТЕЛЬНОЕ УЧРЕЖДЕНИЕ "ЗАРЯНСКИЙ ЯСЛИ-САД" АДМИНИСТРАЦИИ ВОЛОДАРСКОГО РАЙОНА	С. ЗАРЯ, УЛ. ОКТЯБРЬСКАЯ, 2В
10.		МУНИЦИПАЛЬНОЕ БЮДЖЕТНОЕ ДОШКОЛЬНОЕ ОБРАЗОВАТЕЛЬНОЕ УЧРЕЖДЕНИЕ "ТОПОЛИНСКИЙ ЯСЛИ-САД "ТОПОЛЕК" АДМИНИСТРАЦИИ ВОЛОДАРСКОГО РАЙОНА	С. ТОПОЛИНОЕ, УЛ. ШКОЛЬНАЯ, 3

11.	МУНИЦИПАЛЬНОЕ БЮДЖЕТНОЕ ДОШКОЛЬНОЕ ОБРАЗОВАТЕЛЬНОЕ УЧРЕЖДЕНИЕ "БОЕВСКОЙ ЯСЛИ-САД "СОЛНЫШКО" АДМИНИСТРАЦИИ ВОЛОДАРСКОГО РАЙОНА	С. БОЕВОЕ, УЛ. СЕНАТО-СЕНКО, 74 В
12.	МУНИЦИПАЛЬНОЕ БЮДЖЕТНОЕ ДОШКОЛЬНОЕ ОБРАЗОВАТЕЛЬНОЕ УЧРЕЖДЕНИЕ «АСЛАНОВСКИЙ ЯСЛИ-САД» АДМИНИСТРАЦИИ ВОЛОДАРСКОГО РАЙОНА	П. АСЛАНОВО, УЛ. ПРИВОК-ЗАЛЬНАЯ, 23
13.	МУНИЦИПАЛЬНОЕ БЮДЖЕТНОЕ ОБЩЕОБРАЗОВАТЕЛЬНОЕ УЧРЕЖДЕНИЕ «ВОЛОДАРСКАЯ ШКОЛА №1 ИМЕНИ ГЕРОЯ СОВЕТСКОГО СОЮЗА А.Д.ЯКИМЕНКО» АДМИНИСТРАЦИИ ВОЛОДАРСКОГО РАЙОНА	ПГТ ВОЛОДАРСКОЕ, УЛ. ЛЕ-НИНА, 122
14.	МУНИЦИПАЛЬНОЕ БЮДЖЕТНОЕ ОБЩЕОБРАЗОВАТЕЛЬНОЕ УЧРЕЖДЕНИЕ «ВОЛОДАРСКАЯ ШКОЛА №2» АДМИНИСТРАЦИИ ВОЛОДАРСКОГО РАЙОНА	ПГТ ВОЛОДАРСКОЕ, УЛ. СО-ВЕТСКАЯ, 23
15.	МУНИЦИПАЛЬНОЕ БЮДЖЕТНОЕ ОБЩЕОБРАЗОВАТЕЛЬНОЕ УЧРЕЖДЕНИЕ «МАЛОЯНИСОЛЬСКАЯ ШКОЛА» АДМИНИСТРАЦИИ ВОЛОДАРСКОГО РАЙОНА	С. МАЛОЯНИСОЛЬ, УЛ. КОМ-СОМОЛЬСКАЯ, 92
16.	МУНИЦИПАЛЬНОЕ БЮДЖЕТНОЕ ОБЩЕОБРАЗОВАТЕЛЬНОЕ УЧРЕЖДЕНИЕ «СТАРЧЕНКОВСКАЯ ШКОЛА» АДМИНИСТРАЦИИ ВОЛОДАРСКОГО РАЙОНА	С. СТАРЧЕНКОВО, УЛ. ЦЕН-ТРАЛЬНАЯ, 74
17.	МУНИЦИПАЛЬНОЕ БЮДЖЕТНОЕ ОБЩЕОБРАЗОВАТЕЛЬНОЕ УЧРЕЖДЕНИЕ «ШКОЛА ИМЕНИ ГЕРОЯ СО-ВЕТСКОГО СОЮЗА М.П.МОГИЛЬНОГО» АДМИНИ-СТРАЦИИ ВОЛОДАРСКОГО РАЙОНА	С. РЕСПУБЛИКА, УЛ. ШКОЛЬ-НАЯ, 54
18.	МУНИЦИПАЛЬНОЕ БЮДЖЕТНОЕ ОБЩЕОБРАЗОВАТЕЛЬНОЕ УЧРЕЖДЕНИЕ «НОВОКРАСНОВСКАЯ ШКОЛА» АДМИНИСТРАЦИИ ВОЛОДАРСКОГО РАЙОНА	С. НОВОКРАСНОВКА, УЛ. ЛЕС-НАЯ, 35А
19.	МУНИЦИПАЛЬНОЕ БЮДЖЕТНОЕ ОБЩЕОБРАЗОВАТЕЛЬНОЕ УЧРЕЖДЕНИЕ «ЗЕЛЕНОЯРСКАЯ ШКОЛА» АДМИНИСТРАЦИИ ВОЛОДАРСКОГО РАЙОНА	С. ЗЕЛЕНЫЙ ЯР, УЛ. ЦЕН-ТРАЛЬНАЯ, 32Б
20.	МУНИЦИПАЛЬНОЕ БЮДЖЕТНОЕ ОБЩЕОБРАЗОВАТЕЛЬНОЕ УЧРЕЖДЕНИЕ «КАСЬЯНОВСКАЯ ШКОЛА» АДМИНИСТРАЦИИ ВОЛОДАРСКОГО РАЙОНА	С. КАСЬЯНОВКА, УЛ. ГАГА-РИНА, 15 Б
21.	МУНИЦИПАЛЬНОЕ БЮДЖЕТНОЕ ОБЩЕОБРАЗОВАТЕЛЬНОЕ УЧРЕЖДЕНИЕ «КРЕМЕНЕВСКАЯ ШКОЛА» АДМИНИСТРАЦИИ ВОЛОДАРСКОГО РАЙОНА	287031С. КРЕМЕНЕВКА, УЛ. ШКОЛЬНАЯ, 46
22.	МУНИЦИПАЛЬНОЕ БЮДЖЕТНОЕ ОБЩЕОБРАЗОВАТЕЛЬНОЕ УЧРЕЖДЕНИЕ «МАКЕДОНОВСКАЯ ШКОЛА» АДМИНИСТРАЦИИ ВОЛОДАРСКОГО РАЙОНА	С. МАКЕДОНОВКА, УЛ. ГАГА-РИНА, 79А
23.	МУНИЦИПАЛЬНОЕ БЮДЖЕТНОЕ ОБЩЕОБРАЗОВАТЕЛЬНОЕ УЧРЕЖДЕНИЕ «КАЛЬЧИКСКАЯ ШКОЛА» АД-МИНИСТРАЦИИ ВОЛОДАРСКОГО РАЙОНА	С. КАЛЬЧИК, УЛ. СОВЕТСКАЯ, 50
24.	МУНИЦИПАЛЬНОЕ БЮДЖЕТНОЕ ОБЩЕОБРАЗОВАТЕЛЬНОЕ УЧРЕЖДЕНИЕ «ЗАРЯНСКАЯ ШКОЛА» АДМИ-НИСТРАЦИИ ВОЛОДАРСКОГО РАЙОНА	С. ЗАРЯ, УЛ. САДОВАЯ, 22А.
25.	МУНИЦИПАЛЬНОЕ БЮДЖЕТНОЕ ОБЩЕОБРАЗОВАТЕЛЬНОЕ УЧРЕЖДЕНИЕ «ТОПОЛИНСКАЯ ШКОЛА» АД-МИНИСТРАЦИИ ВОЛОДАРСКОГО РАЙОНА	С. ТОПОЛИНОЕ, УЛ. ШКОЛЬ-НАЯ, 12.
26.	МУНИЦИПАЛЬНОЕ БЮДЖЕТНОЕ ОБЩЕОБРАЗОВАТЕЛЬНОЕ УЧРЕЖДЕНИЕ «БОЕВСКАЯ ШКОЛА» АДМИ-НИСТРАЦИИ ВОЛОДАРСКОГО РАЙОНА	С. БОЕВОЕ, УЛ. СЕНАТО-СЕНКО, 81.

27.	МУНИЦИПАЛЬНОЕ БЮДЖЕТНОЕ ОБЩЕОБРАЗОВАТЕЛЬНОЕ УЧРЕЖДЕНИЕ «НОВОГРИГОРОВСКАЯ ШКОЛА» АДМИНИСТРАЦИИ ВОЛОДАРСКОГО РАЙОНА	С. НОВОГРИГОРОВКА, УЛ. ЦЕНТРАЛЬНАЯ, 1
28.	МУНИЦИПАЛЬНОЕ БЮДЖЕТНОЕ ОБЩЕОБРАЗОВАТЕЛЬНОЕ УЧРЕЖДЕНИЕ «МАЛИНОВСКИЙ УЧЕБНО-ВОСПИТАТЕЛЬНЫЙ КОМПЛЕКС «ШКОЛА-ДОШКОЛЬНОЕ ОБРАЗОВАТЕЛЬНОЕ УЧРЕЖДЕНИЕ»	С. МАЛИНОВКА, УЛ. ШКОЛЬНАЯ, 1
29.	ОБЩЕСТВО С ОГРАНИЧЕННОЙ ОТВЕТСТВЕННОСТЬЮ "КИРАМ"	ПГТ ВОЛОДАРСКОЕ, УЛ. СОВЕТСКАЯ, 62А
30.	МУНИЦИПАЛЬНОЕ БЮДЖЕТНОЕ УЧРЕЖДЕНИЕ ДОПОЛНИТЕЛЬНОГО ОБРАЗОВАНИЯ "ВОЛОДАРСКИЙ ЦЕНТР ВНЕШКОЛЬНОГО ОБРАЗОВАНИЯ" АДМИНИСТРАЦИИ ВОЛОДАРСКОГО РАЙОНА	ПГТ ВОЛОДАРСКОЕ, УЛ. ЛЕНИНА, 120
31.	МУНИЦИПАЛЬНОЕ БЮДЖЕТНОЕ УЧРЕЖДЕНИЕ ДОПОЛНИТЕЛЬНОГО ОБРАЗОВАНИЯ «ВОЛОДАРСКАЯ МУЗЫКАЛЬНАЯ ШКОЛА ИМЕНИ Д.К. ПАТРИЧИ» АДМИНИСТРАЦИИ ВОЛОДАРСКОГО РАЙОНА	ПГТ ВОЛОДАРСКОЕ, УЛ. ЛЕНИНА, 97
32.	ОБЩЕСТВО С ОГРАНИЧЕННОЙ ОТВЕТСТВЕННОСТЬЮ "КИРАМ"	ПГТ ВОЛОДАРСКОЕ, УЛ. СОВЕТСКАЯ, 62А
33.	СТАЦИОНАРНОЕ ОТДЕЛЕНИЕ ДЛЯ ПОСТОЯННОГО ПРОЖИВАНИЯ МБУ «ТЕРРИТОРИАЛЬНЫЙ ЦЕНТР СОЦИАЛЬНОГО ОБСЛУЖИВАНИЯ (ПРЕДОСТАВЛЕНИЯ СОЦИАЛЬНЫХ УСЛУГ) ТЕРРИТОРИИ ВОЛОДАРСКОГО РАЙОНА"	С. СТАРЧЕНКОВО, УЛ. ЧАПАЕВА, 29
34.	МУНИЦИПАЛЬНОЕ БЮДЖЕТНОЕ УЧРЕЖДЕНИЕ "ВОЛОДАРСКАЯ ДЕТСКО-ЮНОШЕСКАЯ СПОРТИВНАЯ ШКОЛА" АДМИНИСТРАЦИИ ВОЛОДАРСКОГО РАЙОНА	ПГТ ВОЛОДАРСКОЕ, УЛ. СОВЕТСКАЯ Д. 64.
35.	РАЙОННЫЙ СТАДИОН КОЛОС МБУ "ВОЛОДАРСКИЙ ЦЕНТР ФИЗИЧЕСКОГО ЗДОРОВЬЯ НАСЕЛЕНИЯ "СПОРТ ДЛЯ ВСЕХ" АДМИНИСТРАЦИИ ВОЛОДАРСКОГО РАЙОНА	ПГТ ВОЛОДАРСКОЕ, УЛ. ЛЕНИНА, 130.
36.	МБУ «ВОЛОДАРСКИЙ РДК» АДМИНИСТРАЦИИ ВОЛОДАРСКОГО РАЙОНА	ПГТ ВОЛОДАРСКОЕ, УЛ. ЛЕНИНА, 126
37.	БОЕВСКОЙ СЕЛЬСКИЙ ДОМ КУЛЬТУРЫ	С. БОЕВОЕ, УЛ. СЕНАТОСЕНКО, 81 Г
38.	СТАРЧЕНКОВСКИЙ СЕЛЬСКИЙ ЦЕНТР КУЛЬТУРЫ И СПОРТА	С. СТАРЧЕНКОВО, УЛ. ШКОЛЬНАЯ, 28
39.	СЕЛЬСКИЙ ДОМ КУЛЬТУРЫ С. РЕСПУБЛИКА	С. РЕСПУБЛИКА, УЛ. ЛЕНИНА, 2
40.	НОВОКРАСНОВСКИЙ СЕЛЬСКИЙ ДОМ ДОСУГА	С. НОВОКРАСНОВКА, УЛ. ЛЗЕРЖИНСКОГО 44
41.	ЗЕЛЕНОЯРСКИЙ СЕЛЬСКИЙ ДОМ КУЛЬТУРЫ	С. ЗЕЛЕНый ЯР, УЛ. МОЛОДЕЖНАЯ, 11 Б
42.	ОКТЯБРЬСКИЙ СЕЛЬСКИЙ КЛУБ	С. ОКТЯБРЬСКОЕ, УЛ. КОММУНАЛЬНАЯ, 4
43.	ФЕДОРОВСКИЙ СЕЛЬСКИЙ КЛУБ	С. ФЕДОРОВКА, УЛ. ВОРОШИЛОВА, 24
44.	МАЛОЯНИСОЛЬСКИЙ СЕЛЬСКИЙ ДОМ КУЛЬТУРЫ	С. МАЛОЯНИСОЛЬ, УЛ. ЛЕНИНА, 48
45.	КРЕМЕНЕВСКИЙ СЕЛЬСКИЙ ДОМ КУЛЬТУРЫ	С. КРЕМЕНЕВКА, УЛ. ЛЕНИНА, 29 А
46.	ЗАРЯНСКИЙ СЕЛЬСКИЙ ДОМ КУЛЬТУРЫ	С. ЗАРЯ, УЛ. САДОВАЯ, 11 А

47.	КИРИЛЛОВСКИЙ СЕЛЬСКИЙ КЛУБ	С. КИРИЛЛОВКА, УЛ. КИРОВА, 52 А
48.	КАЛЬЧИКСКИЙ СЕЛЬСКИЙ ДОМ КУЛЬТУРЫ	С. КАЛЬЧИК, УЛ. СОВЕТСКАЯ, 47
49.	ВОЛОДАРСКАЯ ЦЕНТРАЛЬНАЯ РАЙОННАЯ БИБЛИОТЕКА - ВЕДУЩАЯ БИБЛИОТЕКА МБУ «ВОЛОДАРСКАЯ РЦБС»	ПГТ. ВОЛОДАРСКОЕ, УЛ. ЛЕНИНА, 128
50.	ВОЛОДАРСКАЯ ДЕТСКАЯ БИБЛИОТЕКА - СТРУКТУРНОЕ ПОДРАЗДЕЛЕНИЕ МБУ «ВОЛОДАРСКАЯ РЦБС»	ПГТ. ВОЛОДАРСКОЕ, УЛ. ЛЕНИНА, 128
51.	БОЕВСКАЯ СЕЛЬСКАЯ БИБЛИОТЕКА – СТРУКТУРНОЕ ПОДРАЗДЕЛЕНИЕ МБУ «ВОЛОДАРСКАЯ РЦБС»	С. БОЕВОЕ, УЛ. СЕНАТОСЕНКО, 74Г
52.	МАЛИНОВСКАЯ ПОСЕЛКОВАЯ БИБЛИОТЕКА - СТРУКТУРНОЕ ПОДРАЗДЕЛЕНИЕ МБУ «ВОЛОДАРСКАЯ РЦБС»	П. МАЛИНОВКА, УЛ. ШКОЛЬНАЯ, 1
53.	ЗАРЯНСКАЯ СЕЛЬСКАЯ БИБЛИОТЕКА - СТРУКТУРНОЕ ПОДРАЗДЕЛЕНИЕ МБУ «ВОЛОДАРСКАЯ РЦБС»	С. ЗАРЯ, УЛ. САДОВАЯ, 11А
54.	КАЛЬЧИКСКАЯ СЕЛЬСКАЯ БИБЛИОТЕКА - СТРУКТУРНОЕ ПОДРАЗДЕЛЕНИЕ МБУ «ВОЛОДАРСКАЯ РЦБС»	С. КАЛЬЧИК, ПЕР. ВОКЗАЛЬНАЯ, 2
55.	ТОПОЛИНСКАЯ СЕЛЬСКАЯ БИБЛИОТЕКА - СТРУКТУРНОЕ ПОДРАЗДЕЛЕНИЕ МБУ «ВОЛОДАРСКАЯ РЦБС»	С. ТОПОЛИНОЕ, УЛ. ШКОЛЬНАЯ, 5
56.	КАСЬЯНОВСКАЯ СЕЛЬСКАЯ БИБЛИОТЕКА - СТРУКТУРНОЕ ПОДРАЗДЕЛЕНИЕ МБУ «ВОЛОДАРСКАЯ РЦБС»	С. КАСЬЯНОВКА, УЛ. ШКОЛЬНАЯ, 18 А
57.	МАЛОЯНИСОЛЬСКАЯ СЕЛЬСКАЯ БИБЛИОТЕКА - СТРУКТУРНОЕ ПОДРАЗДЕЛЕНИЕ МБУ «ВОЛОДАРСКАЯ РЦБС»	С. МАЛОЯНИСОЛЬ, УЛ. ЛЕНИНА, 48
58.	КРЕМЕНЕВСКАЯ СЕЛЬСКАЯ БИБЛИОТЕКА - СТРУКТУРНОЕ ПОДРАЗДЕЛЕНИЕ МБУ «ВОЛОДАРСКАЯ РЦБС»	С. КРЕМЕНЕВКА, УЛ. ЛЕНИНА, 29 А
59.	НОВОКРАСНОВСКАЯ СЕЛЬСКАЯ БИБЛИОТЕКА - СТРУКТУРНОЕ ПОДРАЗДЕЛЕНИЕ МБУ «ВОЛОДАРСКАЯ РЦБС»	С. НОВОКРАСНОВКА, УЛ. ДЗЕРЖИНСКОГО, 42
60.	СЕЛЬСКАЯ БИБЛИОТЕКА СЕЛА РЕСПУБЛИКА - СТРУКТУРНОЕ ПОДРАЗДЕЛЕНИЕ МБУ «ВОЛОДАРСКАЯ РЦБС»	С. РЕСПУБЛИКА, УЛ. ЛЕНИНА, 3
61.	СТАРЧЕНКОВСКАЯ СЕЛЬСКАЯ БИБЛИОТЕКА - СТРУКТУРНОЕ ПОДРАЗДЕЛЕНИЕ МБУ «ВОЛОДАРСКАЯ РЦБС»	С. СТАРЧЕНКОВО, УЛ. ШКОЛЬНАЯ, 28
62.	ФЕДОРОВСКАЯ СЕЛЬСКАЯ БИБЛИОТЕКА - СТРУКТУРНОЕ ПОДРАЗДЕЛЕНИЕ МБУ «ВОЛОДАРСКАЯ РЦБС»	С. ФЕДОРОВКА, УЛ. ВОРОШИЛОВА, 24
63.	ГОСУДАРСТВЕННОЕ БЮДЖЕТНОЕ УЧРЕЖДЕНИЕ "ВОЛОДАРСКАЯ ЦЕНТРАЛЬНАЯ РАЙОННАЯ БОЛЬНИЦА"	ПГТ ВОЛОДАРСКОЕ, УЛИЦА ЛЕНИНА Д. 1.
64.	ГОСУДАРСТВЕННОЕ БЮДЖЕТНОЕ УЧРЕЖДЕНИЕ "ЦЕНТР ПЕРВИЧНОЙ МЕДИКО-САНИТАРНОЙ ПОМОЩИ ВОЛОДАРСКОГО РАЙОНА"	ПГТ ВОЛОДАРСКОЕ, УЛИЦА ЛЕНИНА Д. 1.
65.	ВОЛОДАРСКАЯ АМБУЛАТОРИЯ ОПСМ №1	ПГТ.ВОЛОДАРСКОЕ, УЛ. ЛЕНИНА, 1
66.	МАЛОЯНИСОЛЬСКАЯ АМБУЛАТОРИЯ ОПСМ №2	С. МАЛОЯНИСОЛЬ, УЛ.БОЛЬНИЧНАЯ, 2

67.	КАСЬЯНОВСКАЯ АМБУЛАТОРИЯ ОПСМ №3	С.КАСЬЯНОВКА, УЛ.ШКОЛЬНАЯ, 17А
68.	СТАРЧЕНКОВСКАЯ АМБУЛАТОРИЯ ОПСМ №4	С.СТАРЧЕНКОВО, УЛ.ШКОЛЬНАЯ, 25 А
69.	ЗАРЯНСКАЯ АМБУЛАТОРИЯ ОПСМ №5	.ЗАРЯ, УЛ.МОЛОДЕЖНАЯ, 26
70.	ФЕЛЬДШЕРСКИЙ ПУНКТ I СЕЛА НОВОКРАСНОВКА	С.НОВОКРАСНОВКА УЛ ЛЕНИНА, 3 А
71.	ФЕЛЬДШЕРСКИЙ ПУНКТ СЕЛА НОВОЯНИСОЛЬ	С.НОВОЯНИСОЛЬ, УЛ, ЛЕНИНА 8
72.	ФЕЛЬДШЕРСКИЙ ПУНКТ СЕЛА ФЕДОРОВКА	С.ФЕДОРОВКА, УЛ, ВОРОШИЛОВА, 3
73.	ФЕЛЬДШЕРСКИЙ ПУНКТ СЕЛА ТОПОЛИНОЕ	С.ТОПОЛИНОЕ, УЛ..КОМСОМОЛЬСКАЯ, 12
74.	ФЕЛЬДШЕРСКИЙ ПУНКТ СЕЛА РЕСПУБЛИКА	С.РЕСПУБЛИКА УЛ, КАЛИНИНА, 73
75.	ФЕЛЬДШЕРСКИЙ ПУНКТ СЕЛА НОВОРОМАНОВКА	С. НОВОРОМАНОВКА, УЛ, З.КОСМОДЕМЬЯНСКОЙ, 43
76.	ФЕЛЬДШЕРСКИЙ ПУНКТ СЕЛА БОЕВОЕ	С.БОЕВОЕ, ПЕР.ЮЖНЫЙ, 2 Б
77.	ФЕЛЬДШЕРСКИЙ ПУНКТ СЕЛА НОВОГРИГОРЬЕВКА	С. НОВОГРИГОРЬЕВКА, УЛ.ЛЕНИНА, 1 Б
78.	ФЕЛЬДШЕРСКИЙ ПУНКТ СЕЛА МАЛИНОВКА	С. МАЛИНОВКА, УЛ.ШКОЛЬНАЯ, 17
79.	ФЕЛЬДШЕРСКИЙ ПУНКТ СЕЛА ТРУЖЕНКА	С.ТРУЖЕНКА, УЛ.ЛЕНИНА, 16/11
80.	ФЕЛЬДШЕРСКИЙ ПУНКТ СЕЛА МАКЕДОНОВКА	С.МАКЕДОНОВКА, УЛ.НОВАЯ, 14
81.	ФЕЛЬДШЕРСКИЙ ПУНКТ СЕЛА КРЕМЕНЕВКА	С.КРЕМЕНЕВКА, УЛ. ОКТЯБРЬСКАЯ, 44
82.	ФЕЛЬДШЕРСКИЙ ПУНКТ СЕЛА ЗЕЛЕНый ЯР	С.ЗЕЛЕНый ЯР, УЛ. МОЛОДЕЖНАЯ, 10
83.	ФЕЛЬДШЕРСКИЙ ПУНКТ СЕЛА КАЛЬЧИК	С.КАЛЬЧИК, ПЕР.БОЛЬНИЧНЫЙ, 1 А/1
84.	ФЕЛЬДШЕРСКИЙ ПУНКТ СЕЛА КИРИЛЛОВКА	С.КИРИЛЛОВКА, УЛ.КИРОВА, 54

Глава администрации Володарского района

И.В. Степанченко

Перечень организаций и объектов, на прилегающих территориях, к которым в соответствии с частью 10 пункта 2 статьи 16 Федерального закона № 171-ФЗ не допускается розничная продажа алкогольной продукции на территории Володарского района подготовлены отделом экономического развития, торговли и бытового обслуживания администрации

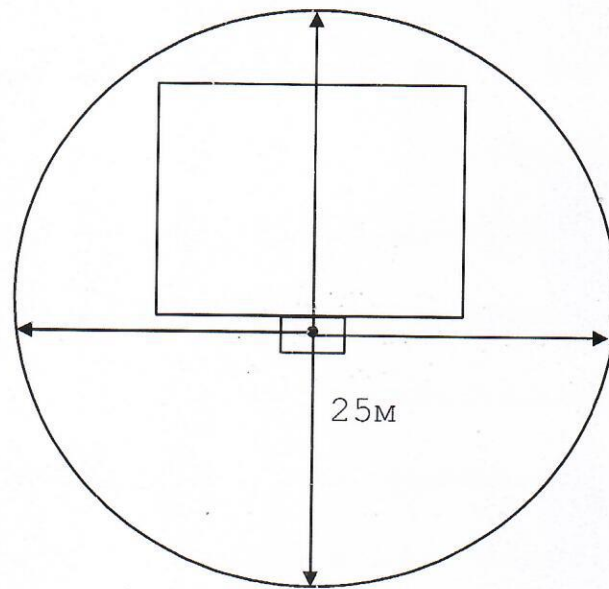
Начальник отдела экономического развития, торговли и бытового обслуживания администрации
Володарского района

С.В. Паниотова

УТВЕРЖДЕНО
распоряжением главы администрации
Володарского района
от _____ 2023 № _____

СХЕМА

границ прилегающих территорий, на которых не допускается розничная продажа алкогольной продукции в торговых объектах на территории Володарского района
(без обособленной территории)



- граница прилегающих территорий, на которых недопускается розничная продажа алкогольной продукции

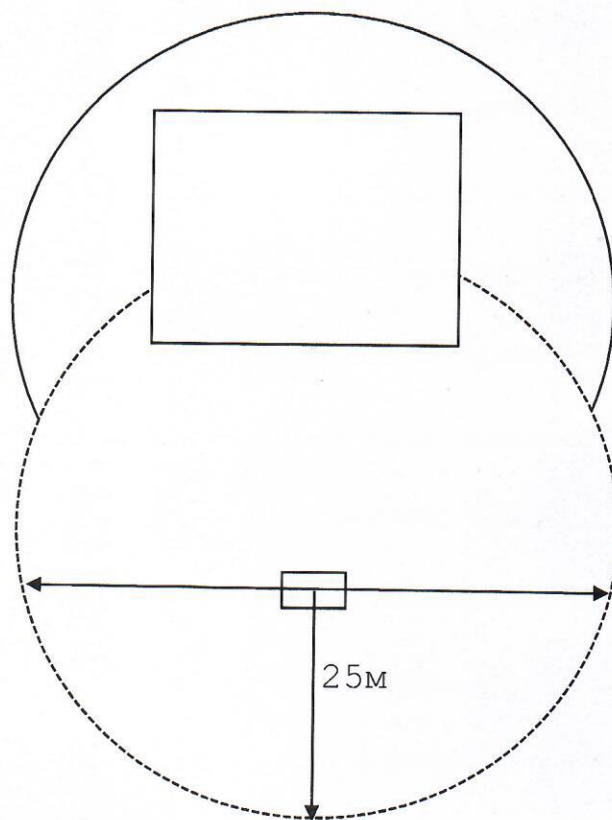
- вход для посетителей защищаемого объекта

- расстояние в метрах по радиусу до центра от входа для посетителей в торговый объект, осуществляющий розничную продажу алкогольной продукции

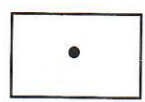
УТВЕРЖДЕНО
распоряжением главы администрации
Володарского района
от _____ 2023 № _____

СХЕМА

границ прилегающих территорий, на которых не допускается розничная продажа алкогольной продукции в торговых объектах на территории Володарского района
(с обособленной территории)



- граница прилегающих территорий, на которых недопускается розничная продажа алкогольной продукции



- вход для посетителей на обособленную территорию защищаемого объекта



- расстояние в метрах по радиусу до центра входа для посетителей в торговый объект, осуществляющий розничную продажу алкогольной продукции

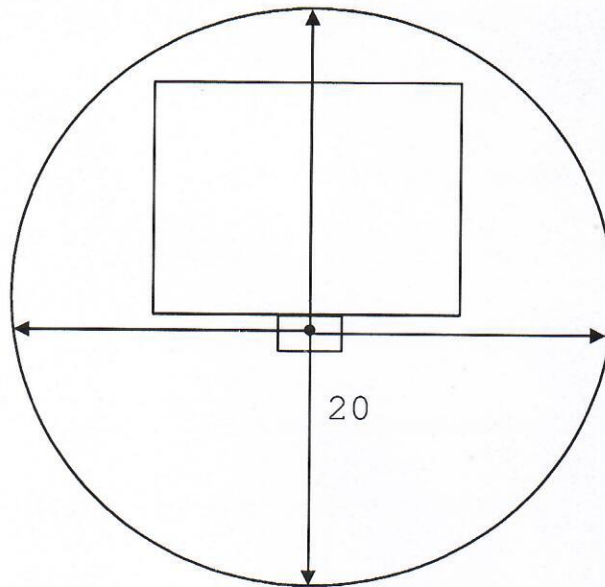


- обособленная территория

УТВЕРЖДЕНО
распоряжением главы администрации
Володарского района
от _____ 2023 № _____

СХЕМА

границ прилегающих территорий, на которых не допускается розничная продажа алкогольной продукции в организациях общественного питания на территории Володарского района (без обособленной территории)



- граница прилегающих территорий, на которых недопускается розничная продажа алкогольной продукции

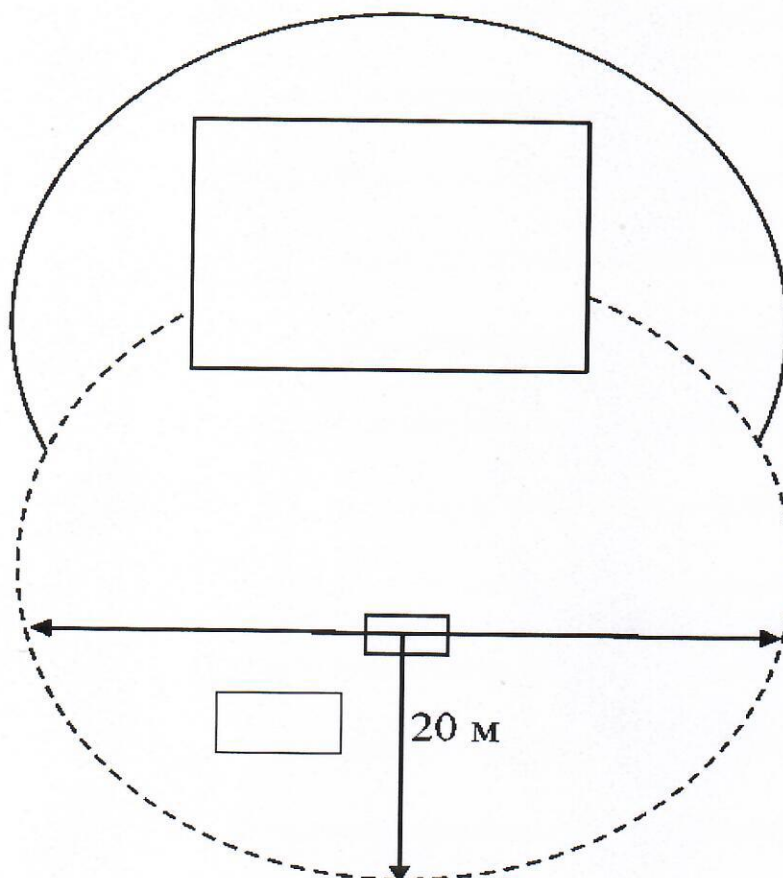
- вход для посетителей защищаемого объекта

- расстояние в метрах по радиусу до центра от входа для посетителей в торговый объект, осуществляющий розничную продажу алкогольной продукции

УТВЕРЖДЕНО
распоряжением главы администрации
Володарского района
от _____ 2023 № _____

СХЕМА

границ прилегающих территорий, на которых не допускается розничная продажа алкогольной продукции в организациях общественного питания на территории Володарского района (с обособленной территории)



- граница прилегающих территорий, на которых не допускается розничная продажа алкогольной продукции - вход для посетителей на обособленную территорию защищаемого объекта



- расстояние в метрах по радиусу до центра входа для посетителей в организацию общественного питания, осуществляющую розничную продажу алкогольной продукции



обособленная территория